




МИНОБРНАУКИ РОССИИ
федеральное государственное бюджетное образовательное учреждение
высшего образования
«Нижегородский государственный технический университет
им. Р.Е. Алексеева» (НГТУ)

Дзержинский политехнический институт (филиал)

УТВЕРЖДАЮ:
Директор института:  **А.М.Петровский**
" 13 "  2021 г.



РАБОЧАЯ ПРОГРАММА ДИСЦИПЛИНЫ
Б1.Б.5 Компьютерные технологии в науке и производстве
(индекс и наименование дисциплины по учебному плану)
для подготовки магистров

Направление подготовки: 18.04.01 Химическая технология

Направленность (программа): Химия и технология продуктов основного органического и нефтехимического синтеза

Форма обучения: очная, очно-заочная
Год начала подготовки 2021

Выпускающая кафедра Химические и пищевые технологии

Кафедра-разработчик Химические и пищевые технологии

Объем дисциплины 144/4
 часа/з.е

Промежуточная аттестация зачет

Разработчик: к.х.н., доцент Орехов Д.В.

Дзержинск, 2021

Рабочая программа дисциплины: разработана в соответствии с Федеральным государственным образовательным стандартом высшего образования (ФГОС ВО 3++) по направлению подготовки 18.04.01 Химическая технология, утвержденного приказом МИНОБРНАУКИ РОССИИ от 07 августа 2020 года № 910 на основании учебного плана, принятого УС ДПИ НГТУ

протокол от 29.12.2020 №4

Рабочая программа одобрена на заседании кафедры-разработчика РПД Химические и пищевые технологии
протокол от 12.01.21 № 59

Зав. кафедрой д.х.н, профессор


(подпись) О.А. Казанцев

СОГЛАСОВАНО:

Заведующий выпускающей кафедрой Химические и пищевые технологии

Зав. кафедрой д.х.н, профессор


(подпись) О.А. Казанцев

Начальник ОУМБО


(подпись) И.В. Старикова

Рабочая программа зарегистрирована в ОУМБО:

Б1.Б.5 / МХИХТ
ХТ21М03

« 13 » 01 2021 г.

СОДЕРЖАНИЕ

1. Цели и задачи освоения дисциплины	4
2. Место дисциплины в структуре образовательной программы.....	4
3. Компетенции обучающегося, формируемые в результате освоения дисциплины (модуля)	4
4. Структура и содержание дисциплины.....	6
4.1. Распределение трудоемкости дисциплины по видам работ по семестрам.....	6
4.2. Содержание дисциплины, структурированное по темам	7
5. Текущий контроль успеваемости и промежуточная аттестация по итогам освоения дисциплины.....	9
5.1. Типовые контрольные задания и иные материалы, необходимые для оценки знаний, умений и навыков и (или) опыта деятельности	9
5.2. Описание показателей и критериев контроля успеваемости, описание шкал оценивания.....	9
6. Учебно-методическое обеспечение дисциплины.....	13
6.1. Учебная литература	13
6.2. Методические указания, рекомендации и другие материалы к занятиям	13
7. Информационное обеспечение дисциплины.....	13
7.1. Перечень информационных справочных систем	13
7.2. Перечень лицензионного и свободно распространяемого программного обеспечения, в том числе отечественного производства необходимого для освоения дисциплины.....	14
8. Образовательные ресурсы для инвалидов и лиц с ОВЗ.....	14
9. Материально-техническое обеспечение, необходимое для осуществления образовательного процесса по дисциплине.....	15
10. Методические рекомендации обучающимся по освоению дисциплины.....	16
10.1. Общие методические рекомендации для обучающихся по освоению дисциплины, образовательные технологии	16
10.2. Методические указания для занятий лекционного типа	17
10.3. Методические указания по освоению дисциплины на практических занятиях..	18
10.4. Методические указания по самостоятельной работе обучающихся	18
11. Оценочные средства для контроля освоения дисциплины.....	18
11.1. Типовые контрольные задания и иные материалы, необходимые для оценки знаний, умений и (или) опыта в ходе текущего контроля успеваемости.....	18
11.1.1. Типовые тестовые задания	
11.1.4. Типовые задания для самостоятельной работы обучающихся очной формы....	20
11.2. Типовые контрольные задания или иные материалы, необходимые для оценки знаний, умений, навыков и (или) опыта в ходе промежуточной аттестации по дисциплине	21

1 ЦЕЛИ И ЗАДАЧИ ОСВОЕНИЯ ДИСЦИПЛИНЫ

1.1. Целью освоения дисциплины является формирование теоретических знаний и практических навыков использования компьютерных технологий при проведении научных исследований и в производственной деятельности.

1.2. Задачи освоения дисциплины: постановка и формулирование задач научных исследований на основе результатов поиска, обработки и анализа научно-технической информации на основе современных компьютерных технологий; создание компьютерных теоретических моделей технологических процессов, позволяющих прогнозировать и оптимизировать технологические параметры и характеристики аппаратуры.

2 МЕСТО ДИСЦИПЛИНЫ В СТРУКТУРЕ ОБРАЗОВАТЕЛЬНОЙ ПРОГРАММЫ

Учебная дисциплина «Компьютерные технологии в науке и производстве» включена в обязательный перечень дисциплин обязательной части образовательной программы вне зависимости от ее направленности (профиля). Дисциплина реализуется в соответствии с требованиями ФГОС, ОП ВО и УП, по данному направлению подготовки.

Дисциплина базируется на следующих дисциплинах: Информатика, Моделирование химико-технологических процессов программы бакалавриата, Методология и практика научного поиска предшествующими курсами.

Дисциплина «Компьютерные технологии в науке и производстве» является основополагающей для изучения следующих дисциплин: «Проектирование производств органических веществ и топлива».

Рабочая программа дисциплины «Компьютерные технологии в науке и производстве» для инвалидов и лиц с ограниченными возможностями здоровья разрабатывается индивидуально с учетом особенностей психофизического развития, индивидуальных возможностей и состояния здоровья таких обучающихся, по их личному заявлению.

3 КОМПЕТЕНЦИИ ОБУЧАЮЩЕГОСЯ, ФОРМИРУЕМЫЕ В РЕЗУЛЬТАТЕ ОСВОЕНИЯ ДИСЦИПЛИНЫ (МОДУЛЯ)

Таблица 1

Формирование компетенций ОПК-1, ОПК-2 дисциплинами

Очное, очно-заочное обучение

Код компетенции	Названия учебных дисциплин, модулей, практик, участвующих в формировании компетенции вместе с данной дисциплиной	Курсы/семестры обучения			
		1 курс семестр		2 курс семестр	
		1	2	3	4
ОПК-1	Органическая химия. Дополнительные главы.	+			
	Компьютерные технологии в науке и производстве		+	+	
	Ознакомительная практика		+		
	Научно-исследовательская работа	+	+	+	
	Научно-исследовательская работа				+
	Технологическая практика		+		
	Выполнение, подготовка к процедуре защиты и защита ВКР				+*
ОПК-2	Органическая химия. Дополнительные главы.	+			
	Компьютерные технологии в науке и производстве		+	+	
	Ознакомительная практика		+		
	Научно-исследовательская работа	+	+	+	
	Научно-исследовательская работа				+
	Технологическая практика		+		
Выполнение, подготовка к процедуре защиты и защита ВКР				+*	

* пятый семестр для очно-заочной формы обучения

ПЕРЕЧЕНЬ ПЛАНИРУЕМЫХ РЕЗУЛЬТАТОВ ОБУЧЕНИЯ ПО ДИСЦИПЛИНЕ, СООТНЕСЕННЫХ С ПЛАНИРУЕМЫМИ РЕЗУЛЬТАТАМИ ОСВОЕНИЯ ОП

Таблица 2

Перечень планируемых результатов обучения по дисциплине, соотнесенных с планируемыми результатами освоения

Код и наименование компетенции	Код и наименование индикатора достижения компетенции	Планируемые результаты обучения по дисциплине			Оценочные средства	
					Текущего контроля	Промежуточной аттестации
ОПК-1. Способен организовывать самостоятельную и коллективную научно-исследовательскую работу, разрабатывать планы и программы проведения научных исследований и технических разработок	ИОПК-1.2. Разрабатывает планы и программы проведения научных исследований и технических разработок	Знать: современное состояние, перспективы и проблемы использования компьютерных технологий в химии и химической технологии.	Уметь: формулировать задачу и разрабатывать пути (алгоритм) ее решения.	Владеть: навыками обработки, интерпретации и обобщения информации.	Выполнение задания для самостоятельной работы	Вопросы для устного собеседования: 10 вопросов
ОПК-2. Способен использовать современные приборы и методики, организовывать проведение экспериментов и испытаний, проводить их обработку и анализировать их результаты	ИОПК-2.2. Проводит обработку и анализ результатов экспериментов:	Знать: возможности и методики использования тех или иных программ для решения сложных задач химической технологии.	Уметь: применять современные разработки прикладного программного обеспечения и выбирать соответствующие методы решения экспериментальных и теоретических задач.	Владеть: унифицированными программными средствами моделирования химико-технологических систем.	Выполнение задания для самостоятельной работы	Вопросы для устного собеседования: 10 вопросов

4 СТРУКТУРА И СОДЕРЖАНИЕ ДИСЦИПЛИНЫ

4.1 Распределение трудоёмкости дисциплины по видам работ по семестрам

Общая трудоёмкость дисциплины составляет 4 зач.ед./144 часов, распределение часов по видам работ представлено в табл. 3.

Таблица 3

Распределение трудоёмкости дисциплины по видам работ для очного, очно-заочного обучения

Вид учебной работы	Всего часов	Семестр (курс)	Семестр (курс)
		2 (1)	3 (2)
1. Контактная работа обучающихся с преподавателем (по видам учебных занятий) (всего), в том числе:	72	53	19
1.1. Аудиторные занятия (всего), в том числе:	68	51	17
- лекции (Л)	17	17	-
- лабораторные работы (ЛР)	-	-	-
- практические занятия (ПЗ)	51	34	17
- практикумы (П)	-	-	-
1.2. Внеаудиторные занятия (всего), в том числе:	4	2	2
- групповые консультации по дисциплине	-	-	-
- групповые консультации по промежуточной аттестации (экзамен)	-	-	-
- индивидуальная работа преподавателя с обучающимся: - по проектированию: проект (работа) - по выполнению РГР - по выполнению КР - по составлению реферата (доклада, эссе	4	2	2
2. Самостоятельная работа студента (СРС) (всего)	72	55	17
Вид промежуточной аттестации	зачет	зачет	зачет
Общая трудоёмкость, часы/зачетные единицы	144/4	108/3	36/1

4.2. Содержание дисциплины, структурированное по темам

Содержание дисциплины, структурированное по темам, приведено в таблице 5.

Таблица 5

Содержание дисциплины, структурированное по темам, для студентов очного и очно-заочного обучения

Планируемые (контролируемые) результаты освоения: ПК и индикаторы достижения компетенций	Наименование тем	Виды учебной работы				Вид СРС	Наименование используемых активных и интерактивных образовательных технологий	Реализация в рамках практической подготовки (трудоемкость в часах)	Наименование разработанного электронного курса (трудоемкость в часах)
		Контактная работа			Самостоятельная работа обучающихся (СРС), час				
		Лекции, час	Лабораторные работы, час	Практические занятия, час					
2 семестр (очное, очно-заочное обучение)									
ОПК-1, ОПК-2 ИОПК-1.2 ИОПК-2.2	Программы и другие электронные продукты для решения задач в области химии и химической технологии	2	-	-	14	Подготовка к лекциям и практическим занятиям, тестированию. 6.1.1: С. 130-140			
	Использование современных программных продуктов для решения типовых задач в области химии и химической технологии.	5	-	12	14	Подготовка к лекциям и практическим занятиям, тестированию, выполнение заданий для самостоятельной работы. 6.1.1: С. 162-180			
	Системы прикладной информатики химических предприятий.	5	-	12	20	Подготовка к лекциям и практическим занятиям, тестирова-			

Планируемые (контролируемые) результаты освоения: ПК и индикаторы достижения компетенций	Наименование тем	Виды учебной работы				Вид СРС	Наименование используемых активных и интерактивных образовательных технологий	Реализация в рамках практической подготовки (трудоемкость в часах)	Наименование разработанного электронного курса (трудоемкость в часах)
		Контактная работа			Самостоятельная работа обучающихся (СРС), час				
		Лекции, час	Лабораторные работы, час	Практические занятия, час					
						нию, выполнение заданий для самостоятельной работы. 6.1.1: С. 201-220			
	Системы компьютерного моделирования химико-технологических процессов.	5	-	10	12	Подготовка к лекциям и практическим занятиям, тестированию, выполнение заданий для самостоятельной работы. 6.1.3: 105-130			
3 семестр (очное, очно-заочное обучение)									
	Системы компьютерного моделирования химико-технологических процессов.	-	-	17	12	Подготовка к практическим занятиям, выполнение заданий для самостоятельной работы. 6.1.3: 132-160			
	ИТОГО по дисциплине	17		51	72				

5 ТЕКУЩИЙ КОНТРОЛЬ УСПЕВАЕМОСТИ И ПРОМЕЖУТОЧНАЯ АТТЕСТАЦИЯ ПО ИТОГАМ ОСВОЕНИЯ ДИСЦИПЛИНЫ.

5.1. Типовые контрольные задания или иные материалы, необходимые для оценки знаний, умений и навыков и (или) опыта деятельности

Перечень вопросов к зачету по дисциплине

1. Программы общего назначения.
2. Химические редакторы.
3. Программы для квантово-химических расчетов и генерирования спектров органических веществ.
4. Электронные таблицы и программы для статистического и регрессионного анализа и визуализации данных.
5. Программы для моделирования кинетики химических реакций и расчета реакторов.
6. Системы компьютерного моделирования технологических процессов.
7. Экспертные системы.
8. Электронные энциклопедии, справочники и книги по химии и химической технологии.
9. Базы данных и электронные библиотеки по химии
10. Статистический и регрессионный анализ экспериментальных данных: расчет параметров регрессионной зависимости.
11. Планирование кинетического эксперимента. Прямая и обратная задачи химической кинетики. Интегрирование дифференциальных уравнений химической кинетики.
12. Интегрирование систем дифференциальных уравнений в частных производных. Расчет материального и теплового баланса проточного реактора с ламинарным режимом движения жидкости.
13. Расчет фазовых равновесий жидкость-жидкость и жидкость-пар в бинарных и многокомпонентных системах Синтез схем разделения многокомпонентных смесей методом ректификации.
14. Область применения и задачи, решаемые с помощью систем компьютерного моделирования технологических процессов.
15. Этапы развития, современное состояние и перспективы.
16. Требования, предъявляемые к современным моделирующим программам.
17. Принципы моделирования и состав систем компьютерного моделирования технологических процессов.
18. Обзор современных систем компьютерного моделирования технологических процессов: Aspen Plus, ChemCad, HYSYS, Pro II и др.
19. Автоматизированные информационные системы (АИС).
20. Системы автоматизированного проектирования (САПР).
21. Автоматизированные системы научных исследований (АСНИ).
22. Автоматизированные системы управления (АСУ).
23. Автоматизированные обучающие системы (АОС).

5.2. Описание показателей и критериев контроля успеваемости, описание шкал оценивания

Для оценки знаний, умений, навыков и формирования компетенции по дисциплине применяется балльно-рейтинговая система контроля и оценки успеваемости обучающихся очной формы и традиционная система контроля и оценки успеваемости обучающихся заочной формы. Основные требования балльно-рейтинговой системы по дисциплине и шкала оценивания приведены в таблицах 7 и 8.

Таблица 7

Требования балльно-рейтинговой системы по дисциплине

Виды работ	Количество подвидов работы	Максимальные баллы за подвид работы				Штрафные баллы
		1	2	3	4	За нарушение сроков сдачи
Тестирование	4	10	10	10	10	
Выполнений заданий для самостоятельной работы	4	10	10	10	10	До 2 за задание
Посещение занятий	15	1				

Критерии оценивания результата обучения по дисциплине и шкала оценивания

Код и наименование компетенции	Код и наименование индикатора достижения компетенции	Критерии оценивания результатов обучения			
		Оценка «неудовлетворительно» / «не зачтено» 0-54% от max рейтинговой оценки контроля	Оценка «удовлетворительно» / «зачтено» 55-70% от max рейтинговой оценки контроля	Оценка «хорошо» / «зачтено» 71-85% от max рейтинговой оценки контроля	Оценка «отлично» / «зачтено» 86-100% от max рейтинговой оценки контроля
ОПК-1. способен организовывать самостоятельную и коллективную научно-исследовательскую работу, разрабатывать планы и программы проведения научных исследований и технических разработок	ИОПК-1.2. Разрабатывает планы и программы проведения научных исследований и технических разработок	Изложение учебного материала бессистемное, неполное, не может использовать его в рамках поставленных целей и задач, что препятствует усвоению последующего материала	Фрагментарные, поверхностные знания по материалу дисциплины. Изложение полученных знаний неполное, однако это не препятствует усвоению последующего материала. Допускаются отдельные существенные ошибки, исправленные с помощью преподавателя. Затруднения при формулировании основных положений и их применении	Знает материал на достаточно хорошем уровне; представляет основные задачи в рамках постановки целей и выбора оптимальных способов их достижения.	Имеет глубокие знания всего материала структуры дисциплины; освоил новации лекционного курса по сравнению с учебной литературой; изложение полученных знаний полное, системное; допускаются единичные ошибки, самостоятельно исправляемые при собеседовании

<p>ОПК-2. способен использовать современные приборы и методики, организовывать проведение экспериментов и испытаний, проводить их обработку и анализировать их результаты</p>	<p>ИОПК-2.2. Проводит обработку и анализ результатов экспериментов.</p>	<p>Изложение учебного материала бессистемное, неполное, не материал дисциплины, не может использовать его в рамках поставленных целей и задач, что препятствует усвоению последующего материала</p>	<p>Фрагментарные, поверхностные знания по материалу дисциплины. Изложение полученных знаний неполное, однако это не препятствует усвоению последующего материала. Допускаются отдельные существенные ошибки, исправленные с помощью преподавателя. Затруднения при формулировании основных положений и их применении</p>	<p>Знает материал на достаточно хорошем уровне; представляет основные задачи в рамках постановки целей и выбора оптимальных способов их достижения.</p>	<p>Имеет глубокие знания всего материала структуры дисциплины; освоил новации лекционного курса по сравнению с учебной литературой; изложение полученных знаний полное, системное; допускаются единичные ошибки, самостоятельно исправляемые при собеседовании</p>
---	---	---	--	---	--

6 УЧЕБНО-МЕТОДИЧЕСКОЕ ОБЕСПЕЧЕНИЕ ДИСЦИПЛИНЫ

6.1. Учебная литература

6.1.1. Кафаров В.В. Математическое моделирование основных процессов химических производств: / В.В. Кафаров, М.Б.Глебов. – М.: Высшая школа, 1991,- 400с.

6.1.2. Потапов В.М. Поиск химической информации: справочное руководство по использованию традиционных и компьютерных средств / В.М. Потапов и др. - М. : Изд-во МГУ, 1990. -174с.

6.1.3. Кафаров В.В. Анализ и синтез химико-технологических систем / В.В. Кафаров, И.П. Мешалкин. – М.:Химия,1991.-432с.

Библиотечный фонд укомплектован печатными изданиями из расчета не менее 0,25 экземпляра каждого из изданий, указанных выше на каждого обучающегося из числа лиц, одновременно осваивающих соответствующую дисциплину (модуль).

6.2. Методические указания, рекомендации и другие материалы к занятиям

6.2.1 Методические рекомендации по организации и планированию самостоятельной работы студентов по дисциплине. Приняты Учебно-методическим советом НГТУ им. Р.Е. Алексеева, протокол № 2 от 22 апреля 2013 г. Электронный адрес: http://www.nntu.ru/RUS/otd_sl/ymy/metod_dokym_obraz/met_rekom_organiz_samoct_rab.pdf?20.

6.2.2 Прямая и обратная задачи химической кинетики: методические указания к практическим занятиям по дисциплине «Компьютерные технологии в науке и производстве» для магистров ХТ - Н.Новгород, 2013.

7 ИНФОРМАЦИОННОЕ ОБЕСПЕЧЕНИЕ ДИСЦИПЛИНЫ

Учебный процесс по дисциплине обеспечен необходимым комплектом лицензионного и свободно распространяемого программного обеспечения, в том числе отечественного производства (состав по дисциплине определен в настоящей РПД и подлежит обновлению при необходимости).

7.1. Перечень информационных справочных систем

Дисциплина, относится к группе дисциплин, в рамках которых предполагается использование информационных технологий как вспомогательного инструмента. Информационные технологии применяются в следующих направлениях: при подготовке и оформлении отчетов о лабораторных работах, выполнении заданий для самостоятельной работы.

Таблица 10

Перечень электронных библиотечных систем

№	Наименование ЭБС	Ссылка к ЭБС
1	Консультант студента	http://www.studentlibrary.ru/
2	Лань	https://e.lanbook.com/
3	Виртуальная книжная полка НТБ НГТУ	http://cdot-nntu.ru/электронная_библиотека
4	Информационная система "Единое окно доступа к образовательным ресурсам"	http://window.edu.ru/

7.2. Перечень лицензионного и свободно распространяемого программного обеспечения, в том числе отечественного производства, необходимого для освоения дисциплины

Таблица 11

Программное обеспечение

№ п/п	Программное обеспечение, используемое в университете на договорной основе	Программное обеспечение свободного распространения
1	Microsoft Windows 10 (подписка MSDN 700593597, подписка DreamSparkPremium, 19.06.19)	Adobe Acrobat Reader https://acrobat.adobe.com/ru/ru/acrobat/pdf-reader.html
2	Microsoft office 2010 (Лицензия № 49487295 от 19.12.2011)	OpenOffice https://www.openoffice.org/ru/
4	Консультант Плюс	PTC Mathcad Express https://www.mathcad.com/ru

Перечень современных профессиональных баз данных и информационных справочных систем

В таблице 12 указан перечень профессиональных баз данных и информационных справочных систем, к которым обеспечен доступ (удаленный доступ).

Таблица 12

Перечень современных профессиональных баз данных и информационных справочных систем

№ п/п	Наименование профессиональной базы данных, информационно-справочной системы	Доступ к ресурсу (удаленный доступ с указанием ссылки/доступ из локальной сети университета)
1	2	3
1	База данных стандартов и регламентов РОССТАНДАРТ	https://www.gost.ru/portal/gost//home/standarts
2	Перечень профессиональных баз данных и информационных справочных систем	https://cyberpedia.su/21x47c0.html
3	Инструменты и веб-ресурсы для веб-разработки – 100+	https://techblog.sdstudio.top/blog/instrumenty-i-veb-resursy-dlia-veb-razrabotki-100-plus
4	Справочная правовая система «КонсультантПлюс»	доступ из локальной сети

8 ОБРАЗОВАТЕЛЬНЫЕ РЕСУРСЫ ДЛЯ ИНВАЛИДОВ И ЛИЦ С ОВЗ

В таблице 13 указан перечень образовательных ресурсов, имеющих формы, адаптированные к ограничениям их здоровья, а также сведения о наличии специальных технических средств обучения коллективного и индивидуального пользования.

Таблица 13

Образовательные ресурсы для инвалидов и лиц с ОВЗ

№	Перечень образовательных ресурсов, приспособленных для использования инвалидами и лицами с ОВЗ	Сведения о наличии специальных технических средств обучения коллективного и индивидуального пользования
1	ЭБС «Консультант студента»	озвучка книг и увеличение шрифта
2	ЭБС «Лань»	специальное мобильное приложение - синтезатор речи, который воспроизводит тексты книг и меню навигации
3	ЭБС «Юрайт»	версия для слабовидящих

Согласно Федеральному Закону об образовании 273-ФЗ от 29.12.2012 г. ст. 79, п.8 "Профессиональное обучение и профессиональное образование обучающихся с ограниченными возможностями здоровья осуществляются на основе образовательных программ, адаптированных при необходимости для обучения указанных обучающихся". АОП разрабатывается по каждой направленности при наличии заявлений от обучающихся, являющихся инвалидами или лицами с ОВЗ и изъявивших желание об обучении по данному типу образовательных программ.

9 МАТЕРИАЛЬНО-ТЕХНИЧЕСКОЕ ОБЕСПЕЧЕНИЕ, НЕОБХОДИМОЕ ДЛЯ ОСУЩЕСТВЛЕНИЯ ОБРАЗОВАТЕЛЬНОГО ПРОЦЕССА ПО ДИСЦИПЛИНЕ

Учебные аудитории для проведения занятий по дисциплине, оснащены оборудованием и техническими средствами обучения.

В таблице 14 перечислены:

- учебные аудитории для проведения учебных занятий, оснащенные оборудованием и техническими средствами обучения;
- помещения для самостоятельной работы обучающихся, которые оснащены компьютерной техникой с возможностью подключения к сети «Интернет» и обеспечением доступа в электронную информационно-образовательную среду ДПИ НГТУ.

Таблица 14

Оснащенность аудиторий и помещений для самостоятельной работы обучающихся по дисциплине

№	Наименование аудиторий и помещений для самостоятельной работы	Оснащенность аудиторий помещений и помещений для самостоятельной работы	Перечень лицензионного программного обеспечения. Реквизиты подтверждающего документа
1	1343 Аудитория для лекционных и практических занятий Нижегородская обл., г. Дзержинск, ул. Гайдара, д. 49	Комплект демонстрационного оборудования: ПК, с выходом на мультимедийный проектор, на базе Intel Pentium G4560 3.5 ГГц, 4 Гб ОЗУ, монитор 20' – 1шт. Мультимедийный проектор Epson- 1 шт; Экран – 1 шт.	

№	Наименование аудиторий и помещений для самостоятельной работы	Оснащенность аудиторий помещений и помещений для самостоятельной работы	Перечень лицензионного программного обеспечения. Реквизиты подтверждающего документа
2	1234 Научно-техническая библиотека ДПИ НГТУ, студенческий читальный зал; Нижегородская обл., г. Дзержинск, ул. Гайдара, д. 49	Комплект демонстрационного оборудования: ПК, с выходом на мультимедийный проектор, на базе Intel Pentium G4560 3.5 ГГц, 4 Гб ОЗУ, монитор 20' – 1шт. Мультимедийный проектор Epson- 1 шт; Экран – 1 шт.; Набор учебно-наглядных пособий	<ul style="list-style-type: none"> • Microsoft Windows 10 Домашняя (поставка с ПК) • LibreOffice 6.1.2.1. (свободное ПО) • Foxit Reader (свободное ПО); • 7-zip для Windows (свободное ПО)
3	1443а компьютерный класс - помещение для СРС, курсового проектирования (выполнения курсовых работ), Нижегородская обл., г. Дзержинск, ул. Гайдара, д. 49	ПК на базе Intel Celeron 2.67 ГГц, 2 Гб ОЗУ, монитор Acer 17' – 4 шт. ПК подключены к сети «Интернет» и обеспечивают доступ в электронную информационно-образовательную среду университета	<ul style="list-style-type: none"> • Microsoft Windows 7 (подписка DreamSpark Premium) • Apache OpenOffice 4.1.8 (свободное ПО); • Mozilla Firefox (свободное ПО); • Adobe Acrobat Reader (свободное ПО); • 7-zip для Windows (свободное ПО); • КонсультантПлюс (ГПД № 0332100025418000079 от 21.12.2018);

10 МЕТОДИЧЕСКИЕ РЕКОМЕНДАЦИИ ОБУЧАЮЩИМСЯ ПО ОСВОЕНИЮ ДИСЦИПЛИНЫ

10.1. Общие методические рекомендации для обучающихся по освоению дисциплины, образовательные технологии

Дисциплина реализуется посредством проведения контактной работы с обучающимися (включая проведение текущего контроля успеваемости), самостоятельной работы обучающихся и промежуточной аттестации.

Контактная работа: аудиторная, внеаудиторная, а также проводится в электронной информационно-образовательной среде института (далее - ЭИОС).

Преподавание дисциплины ведется с применением следующих видов образовательных технологий:

- балльно-рейтинговая технология оценивания;

При преподавании дисциплины используются современные образовательные технологии, позволяющие повысить активность обучающихся при освоении материала курса и предоставить им возможность эффективно реализовать часы самостоятельной работы.

Весь лекционный материал курса сопровождается компьютерными презентациями, в которых наглядно преподносятся материал различных разделов курса, что дает

возможность обсудить материал с обучающимися во время чтения лекций, активировать их деятельность при освоении материала.

На лекциях и практических занятиях реализуются интерактивные технологии, приветствуются вопросы и обсуждения, используется личностно-ориентированный подход, технология работы в малых группах, что позволяет обучающимся проявить себя, получить навыки самостоятельного изучения материала, выровнять уровень знаний в группе.

Все вопросы, возникшие при самостоятельной работе над домашним заданием подробно разбираются на практических занятиях и лекциях. Проводятся индивидуальные и групповые консультации с использованием как встреч с обучающимися, так и современных информационных технологий (электронная почта).

Иницируется активность обучающихся, поощряется задание любых вопросов по материалу, практикуется индивидуальный ответ на вопросы обучающегося, рекомендуются методы успешного самостоятельного усвоения материала в зависимости от уровня его базовой подготовки.

Для оценки знаний, умений, навыков и уровня сформированности компетенции применяется балльно-рейтинговая система контроля и оценки успеваемости обучающихся в процессе текущего контроля.

Промежуточная аттестация проводится в форме зачета с учетом текущей успеваемости.

Результат обучения считается сформированным на повышенном уровне, если теоретическое содержание курса освоено полностью. При устных собеседованиях обучающийся исчерпывающе, последовательно, четко и логически излагает учебный материал; свободно справляется с задачами, вопросами и другими видами заданий, использует в ответе дополнительный материал. Все предусмотренные рабочей учебной программой задания выполнены в соответствии с установленными требованиями, обучающийся способен анализировать полученные результаты, проявляет самостоятельность при выполнении заданий.

Результат обучения считается сформированным на пороговом уровне, если теоретическое содержание курса в основном освоено. При устных собеседованиях обучающийся последовательно излагает учебный материал; при затруднениях способен после наводящих вопросов продолжить обсуждение, справляется с задачами, вопросами и другими видами заданий, требующих применения знаний; все предусмотренные рабочей учебной программой задания выполнены в соответствии с установленными требованиями, обучающийся способен анализировать полученные результаты; проявляет самостоятельность при выполнении заданий

Результат обучения считается несформированным, если обучающийся при выполнении заданий не демонстрирует знаний учебного материала, допускает ошибки, неуверенно, с большими затруднениями выполняет задания, не демонстрирует необходимых умений, качество выполненных заданий не соответствует установленным требованиям, качество их выполнения оценено числом баллов ниже трех по оценочной системе, что соответствует допороговому уровню.

10.2. Методические указания для занятий лекционного типа

Лекционный курс предполагает систематизированное изложение основных вопросов тематического плана. В ходе лекционных занятий раскрываются базовые вопросы в рамках каждой темы дисциплины (таблица 5 и 6). Обозначаются ключевые аспекты тем, а также делаются акценты на наиболее сложные и важные положения изучаемого материала. Материалы лекций являются опорной основой для подготовки обучающихся к практическим занятиям / лабораторным работам и выполнения заданий самостоятельной

работы, а также к мероприятиям текущего контроля успеваемости и промежуточной аттестации по дисциплине.

10.3. Методические указания по освоению дисциплины на практических занятиях

Практические представляют собой детализацию лекционного теоретического материала, проводятся в целях закрепления курса и охватывают все основные разделы. Основной формой проведения практических занятий является обсуждение наиболее проблемных и сложных вопросов по отдельным темам, а также решение задач и разбор примеров и ситуаций в аудиторных условиях.

Практические занятия обучающихся обеспечивают:

- проверку и уточнение знаний, полученных на лекциях;
- получение умений и навыков обсуждения вопросов по учебному материалу дисциплины;
- подведение итогов занятий по рейтинговой системе, согласно технологической карте дисциплины.

10.4. Методические указания по самостоятельной работе обучающихся

Самостоятельная работа обеспечивает подготовку обучающихся к аудиторным занятиям и мероприятиям текущего контроля и промежуточной аттестации по изучаемой дисциплине. Результаты этой подготовки проявляются в активности обучающихся на занятиях и в качестве выполненных заданий для самостоятельной работы и других форм текущего контроля.

При выполнении заданий для самостоятельной работы рекомендуется проработка материалов лекций по каждой пройденной теме, а также изучение рекомендуемой литературы, представленной в Разделе 6.

В процессе самостоятельной работы при изучении дисциплины обучающиеся могут работать на компьютере в специализированных аудиториях для самостоятельной работы (таблица 15). В аудиториях имеется доступ через информационно-телекоммуникационную сеть «Интернет» к электронной информационно-образовательной среде института (ЭИОС) и электронной библиотечной системе (ЭБС), где в электронном виде располагаются учебные и учебно-методические материалы, которые могут быть использованы для самостоятельной работы при изучении дисциплины.

11 ОЦЕНОЧНЫЕ СРЕДСТВА ДЛЯ КОНТРОЛЯ ОСВОЕНИЯ ДИСЦИПЛИНЫ

11.1. Типовые контрольные задания или иные материалы, необходимые для оценки знаний, умений, навыков и (или) опыта в ходе текущего контроля успеваемости

Для текущего контроля знаний обучающихся по дисциплине проводится **комплексная оценка знаний**, включающая

- обсуждение тем курса на практических занятиях;
- выполнение заданий для самостоятельной работы;
- зачет.

11.1.1. Типовые тестовые задания

Примеры тестовых заданий по дисциплине (оценочные средства в полном объеме хранятся на кафедре «Химические и пищевые технологии»):

1. Выберите программы для квантового-химических расчетов
 - а) ChemSketch
 - б) Hyperchem

- в) ChemWin
 - г) Gaussian
2. Выберите программы для расчета физических и термодинамических свойств
- а) PhysProps
 - б) ChemKin
 - в) ChemMaths
 - г) ReactOp
3. Выберите программы для регрессионного и статистического анализа
- а) DataFit
 - б) OriginLab
 - в) ChemPen
 - г) Statistica
4. Выберите модули, которые должна содержать универсальная моделирующая программа
- а) библиотека модулей для расчета химико-технологических аппаратов;
 - б) модуль для представления структурных формул;
 - в) банк физико-химических свойств;
 - г) библиотека математических модулей.
5. Метод расчета Соава-Редлиха-Квонга относится к:
- а) специальным методам расчета свойств специфических систем;
 - б) методам коэффициентов активности жидкости;
 - в) уравнениям состояния;
 - г) обобщенным корреляциям.
6. Недостатками существующих моделирующих программ являются:
- а) трудность освоения;
 - б) сложность добавления собственных процедур;
 - в) «слабые» модули ректификации;
 - г) недостаточно средств представления свойств веществ.
7. Пакет программ Process Engineering Suite разработан компанией:
- а) Invensys Process Systems;
 - б) Aspen Technologies;
 - в) ChemStations;
 - г) Microsoft.
8. Система, способная получать, накапливать и корректировать знания, из некоторой предметной области выводить новые знания, решать на основе этих знаний практические задачи и объяснять ход их решения это:
- а) экспертная система;
 - б) база данных;
 - в) информационная система;
 - г) банк данных.
9. Совокупность технического, программного и организационного обеспечения, а также персонала, предназначенная для того, чтобы своевременно обеспечивать надлежащих людей надлежащей информацией это
- а) экспертная система;
 - б) база данных;
 - в) информационная система;
 - г) банк данных.
10. Организованная совокупность блоков информационных элементов, представленных на машиночитаемых носителях, предназначенных и пригодных для оперативного решения пользовательских, служебных и других задач с использованием средств вычислительной техники это:
- а) экспертная система;
 - б) база данных;

- в) информационная система;
- г) банк данных.

11.1.2. Типовые задания для самостоятельной работы обучающихся

Соберите и рассчитайте технологическую схему, приведенную на Рис. 1.

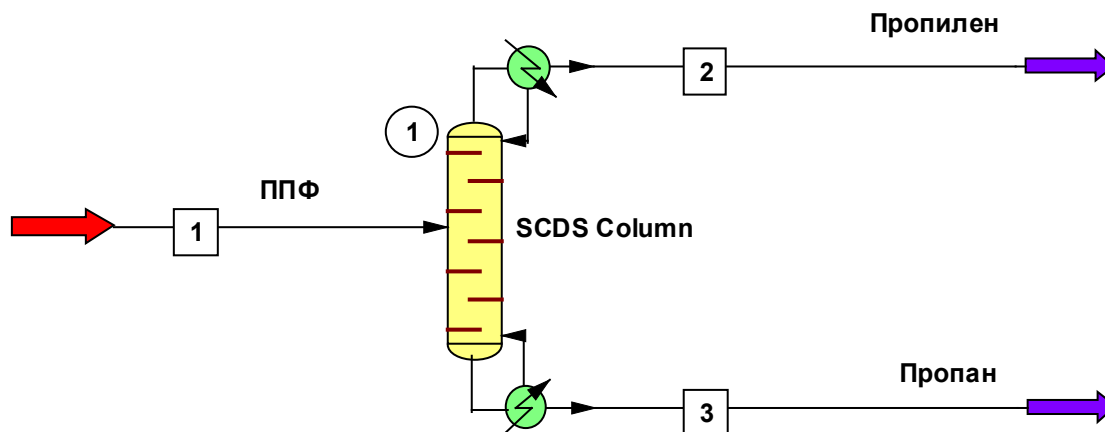


Рис. 1. Схема разделения пропан-пропиленовой фракции

Исходные данные

Поток питания:

Температура	–	40 град.С
Давление	–	17 бар

Расходы компонентов:

Этан	–	10 кг/час
Пропилен	–	10500 кг/час
Пропан	–	4400 кг/час
н-Бутан	–	90 кг/час

Спецификация колонны

Модуль колонны:	–	SCDS column
Тип конденсатора (Condenser Type)	–	Полный (Total or None)
Давление верха колонны (Top Pressure)	–	15.5 бар
Перепад давления в конденсаторе (Cond press drop)	–	1 бар
Перепад давления в колонне (Colm press drop)	–	1.5 бар
Количество тарелок (No. of stages)	–	150
Тарелка питания (Feed tray for stream #)	–	110
Эффективность тарелок (Stage efficeincy)		
Верхняя тарелка (Top stage)	–	0.6
Последняя тарелка (Last stage)	–	0.6

Режим работы конденсатора (Condenser mode) – Массовая доля компонента в дистилляте (12 Distillate component mass fraction) составляет 95% (поле Specification – спецификация). В качестве компонента из списка компонентов (Component) выбран пропилен.

Режим работы кипятыльника (Select Reboiler mode) – Массовая доля компонента в кубовом продукте (12 Bottom component mass fraction)

составляет 95% (поле Specification – спецификация). В качестве компонента из списка компонентов (Component) выбран пропан.

Оценочные значения температуры (Temperature Estimates):

Верха колонны (T Top)	–	40 град.С
Низа колонны (T Bottom)	–	50 град.С

Расчет коэффициентов фазового равновесия: (Global K Value option):

Пенг-Робинсон (Peng-Robinson);

Специальные параметры бинарного взаимодействия (Special SRK/PR Bips).

Инженерные единицы (Engineering Units) – Alt SI.

При заданных параметрах разделяемой смеси, спецификации колонны, требуемом качестве разделения подобрать оптимальную тарелку питания, при которой нагрузка на кипятильник является минимальной.

11.2. Типовые контрольные задания или иные материалы, необходимые для оценки знаний, умений, навыков и (или) опыта в ходе промежуточной аттестации по дисциплине

Форма проведения промежуточной аттестации по дисциплине - зачет: по результатам накопительного рейтинга или в форме компьютерного тестирования.